



Spezialprofile

warmgewalzt & kaltprofilert

Ihre Ansprechpartner

● Gabriele Dokter
Vertrieb

Telefon: 02064/6 21 89-15
Telefax: 02064/6 21 89-17

gabriele.dokter@elmstahl.de

● Ralf Kaufmann
Vertrieb

Telefon: 02064/6 21 89-14
Telefax: 02064/6 21 89-17

ralf.kaufmann@elmstahl.de

● Detlev Tippenhauer
Vertrieb

Telefon: 02064/6 21 89-16
Telefax: 02064/6 21 89-17

detlev.tippenhauer@elmstahl.de

● Karin Kenn
Sekretariat / Administration

Telefon: 02064/6 21 89-11
Telefax: 02064/6 21 89-17

team@elmstahl.de

● Petra Narduche
Sekretariat / Administration

Telefon: 02064/6 21 89-12
Telefax: 02064/6 21 89-17

team@elmstahl.de

Unser Lieferprogramm

Spezialprofile

| Profil | Seite |
|--|-------|
| Winkelprofile, gleichschenkl., scharfkantig | 4 |
| Winkelprofile, ungleichschenkl., scharfkantig | 4 |
| Winkelprofile, ähnlich | 5 |
| Treppenschutzschiene 35 mm, mit Steg | 6 |
| Bodenbelagwinkel | 6 |
| T-Profile, gleichschenkl., scharfkantig | 6 |
| T-Profile, breitflanschig, scharfkantig | 7 |
| T-Profile, breitflanschig, rundkantig | 7 |
| Rolladen-U-Profile, scharfkantig | 7 |
| Halbrundprofile Flachhalbrundprofile | 8 |
| U-Profile, scharfkantig | 9 |
| Gitter- U-Profile Hespensprofile | 9 |
| Handleistenprofile | 10 |
| Z-Profile, scharfkantig | 10 |
| Z-Profile, rundkantig | 10 |
| U-Baustahl Güte S 235 JR | 11-12 |
| U-Baustahl, Güte S 355 MC QSTE 380 TM | 13 |
| U-Bordwandprofile, verzinkt | 13 |
| Wandriegel, verzinkt | 14 |
| U-Bordwandprofile, schwarz Güte S 235 JR | 14 |
| C-Profile Güte S 235 JR | 14 |
| Trennwandprofil Markisen-C-Profil, Güte S 235 JR | 15 |
| Brückengeländerhandlauf, offen Ober- und Untergurt | 15 |
| Brückengeländerhandlauf, geschlossen | 15 |
| Kipper-Z-Profile | 15 |
| Kipperwinkel | 16 |
| Scheuerleistenprofile | 16 |
| Radreifenprofil | 16 |

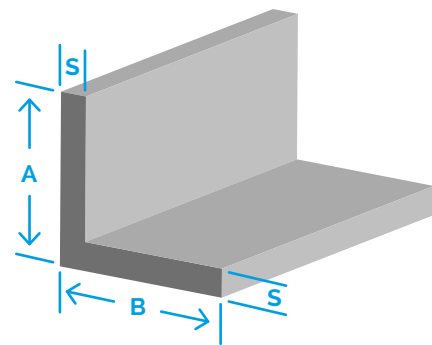
Lagerorte:

Spedition Preymesser
Moerser Straße 60-64
47059 Duisburg-Parallelhafen

Spedition Preymesser
Pontwert 21
47059 Duisburg

Winkelprofile, gleichschenkelig, scharfkantig

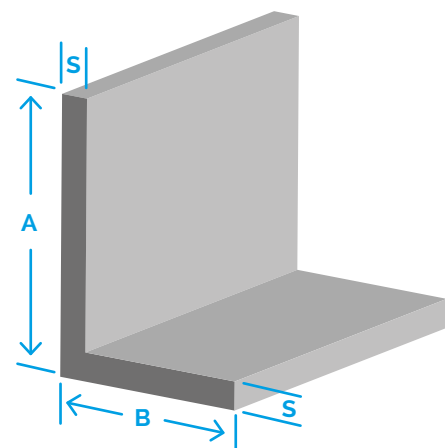
| Abmessungen in mm | | | |
|-------------------|----|---|--------------------|
| A | B | S | Gewicht ca. kg / m |
| 10 | 10 | 2 | 0,28 |
| 15 | 15 | 2 | 0,44 |
| 15 | 15 | 3 | 0,64 |
| 20 | 20 | 2 | 0,59 |
| 20 | 20 | 3 | 0,86 |
| 20 | 20 | 4 | 1,12 |
| 25 | 25 | 2 | 0,75 |
| 25 | 25 | 3 | 1,12 |
| 25 | 25 | 4 | 1,45 |
| 30 | 30 | 2 | 0,91 |
| 30 | 30 | 3 | 1,34 |
| 30 | 30 | 4 | 1,76 |
| 35 | 35 | 3 | 1,58 |
| 35 | 35 | 4 | 2,07 |
| 40 | 40 | 3 | 1,81 |
| 40 | 40 | 4 | 2,39 |
| 40 | 40 | 5 | 2,94 |
| 45 | 45 | 5 | 3,34 |
| 50 | 50 | 3 | 2,28 |
| 50 | 50 | 4 | 3,01 |
| 50 | 50 | 5 | 3,73 |
| 60 | 60 | 3 | 2,75 |
| 60 | 60 | 4 | 3,65 |
| 60 | 60 | 5 | 4,43 |

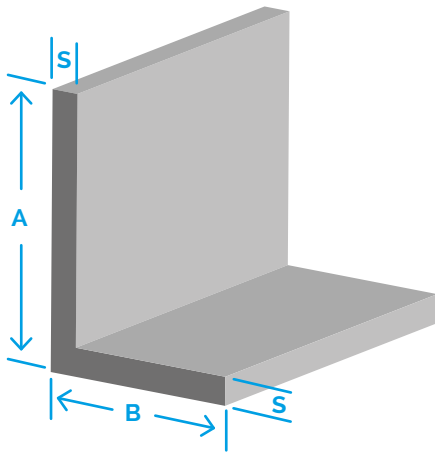


Winkelprofile, ungleichschenkelig, scharfkantig

| Abmessungen in mm | | | |
|-------------------|----|---|--------------------|
| A | B | S | Gewicht ca. kg / m |
| 20 | 10 | 2 | 0,45 |
| 20 | 10 | 3 | 0,64 |

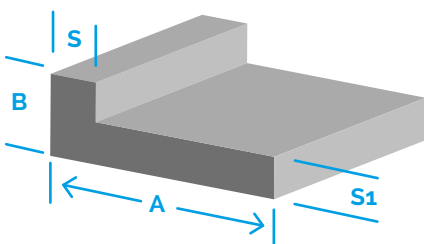
Fortsetzung auf der nächsten Seite





| Abmessungen in mm | | | | |
|-------------------|----|---|--|--------------------|
| A | B | S | | Gewicht ca. kg / m |
| 20 | 14 | 3 | | 0,73 |
| 25 | 15 | 3 | | 0,87 |
| 30 | 16 | 3 | | 1,02 |
| 30 | 16 | 4 | | 1,33 |
| 30 | 20 | 3 | | 1,11 |
| 30 | 20 | 4 | | 1,43 |
| 35 | 20 | 3 | | 1,22 |
| 35 | 20 | 4 | | 1,70 |
| 40 | 20 | 3 | | 1,34 |
| 40 | 20 | 4 | | 1,77 |
| 40 | 25 | 3 | | 1,46 |
| 40 | 25 | 4 | | 1,91 |
| 40 | 30 | 3 | | 1,58 |
| 40 | 30 | 4 | | 2,08 |
| 45 | 30 | 3 | | 1,70 |
| 45 | 30 | 4 | | 2,23 |
| 45 | 30 | 5 | | 2,75 |
| 50 | 25 | 3 | | 1,71 |
| 50 | 25 | 4 | | 2,23 |
| 50 | 30 | 4 | | 2,43 |
| 50 | 40 | 4 | | 2,70 |
| 60 | 30 | 3 | | 2,05 |
| 60 | 30 | 4 | | 2,70 |
| 60 | 40 | 4 | | 3,02 |
| 80 | 40 | 4 | | 3,64 |

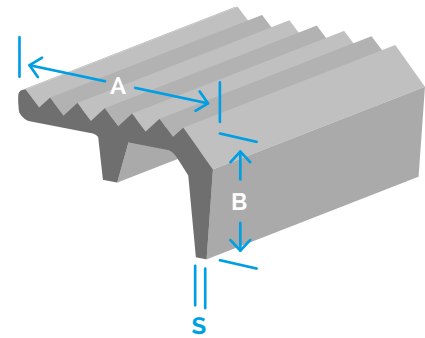
Winkelprofile, ähnlich



| Abmessungen in mm | | | | |
|-------------------|----|----|----|--------------------|
| A | B | S | S1 | Gewicht ca. kg / m |
| 53 | 16 | 10 | 8 | 4,00 |

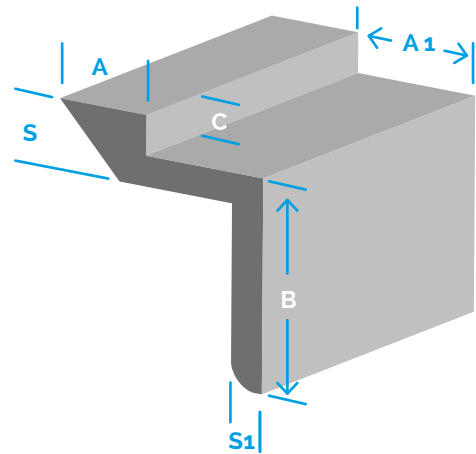
Treppenschutzschiene 35 mm, mit Steg

| Abmessungen in mm | | | |
|-------------------|------|---|--------------------|
| A | B | S | Gewicht ca. kg / m |
| 35 | 21,5 | 3 | 1,75 |



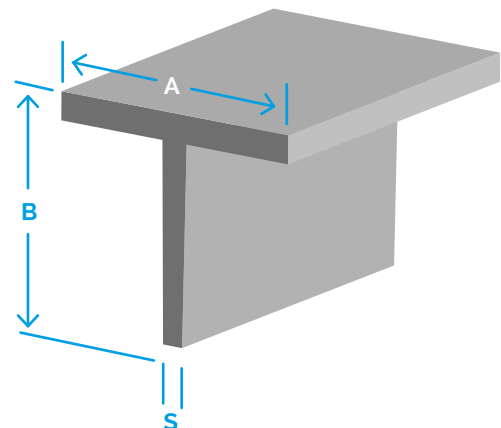
Bodenbelagwinkel

| Abmessungen in mm | | | | | | | |
|-------------------|----|----|----|----|----|---------|--------------------|
| A | A1 | B | S | C | S1 | Auflage | Gewicht ca. kg / m |
| 16 | 24 | 40 | 10 | 5 | 5 | 5 mm | 3,20 |
| 20 | 30 | 50 | 10 | 5 | 5 | 5 mm | 4,23 |
| 20 | 30 | 50 | 12 | 7 | 5 | 7 mm | 4,60 |
| 20 | 30 | 50 | 14 | 7 | 7 | 7 mm | 5,60 |
| 20 | 30 | 50 | 17 | 10 | 7 | 10 mm | 5,70 |

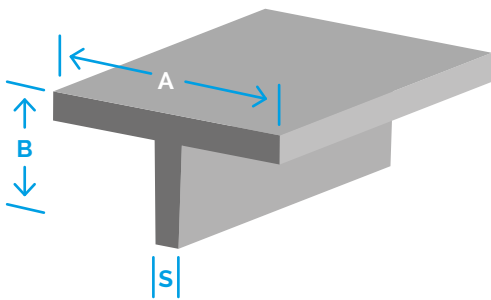


T-Profile, gleichschenkelig, scharfkantig

| Abmessungen in mm | | | |
|-------------------|----|-----|--------------------|
| A | B | S | Gewicht ca. kg / m |
| 20 | 20 | 3 | 0,88 |
| 25 | 25 | 3 | 1,15 |
| 30 | 30 | 3,5 | 1,57 |
| 30 | 30 | 4 | 1,78 |
| 35 | 35 | 4,5 | 2,33 |
| 40 | 40 | 4,5 | 2,70 |
| 40 | 40 | 5 | 3,06 |
| 50 | 50 | 5 | 3,85 |

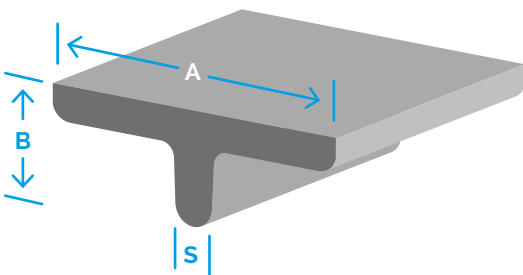


T-Profile, breitflanschig, scharfkantig



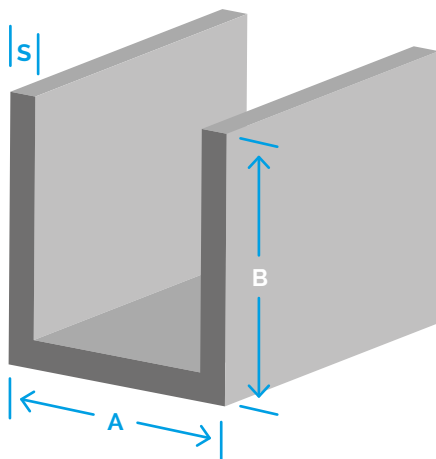
| Abmessungen in mm | | | |
|-------------------|----|---|--------------------|
| A | B | S | Gewicht ca. kg / m |
| 30 | 20 | 3 | 1,15 |
| 40 | 20 | 3 | 1,36 |
| 50 | 25 | 4 | 2,23 |
| 60 | 39 | 4 | 3,10 |

T-Profile, breitflanschig, rundkantig



| Abmessungen in mm | | | |
|-------------------|----|-----|--------------------|
| A | B | S | Gewicht ca. kg / m |
| 40 | 20 | 4,5 | 2,00 |
| 50 | 25 | 5 | 2,80 |
| 60 | 30 | 5,5 | 3,64 |
| 70 | 35 | 6 | 4,66 |
| 80 | 40 | 7 | 6,21 |
| 100 | 50 | 8,5 | 9,42 |
| 120 | 60 | 10 | 13,40 |

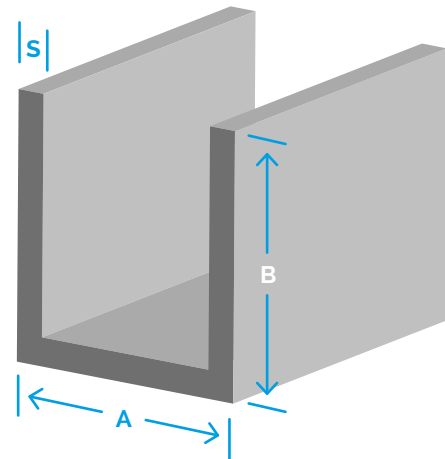
Rolladen-U-Profile, scharfkantig



| Abmessungen in mm | | | |
|-------------------|------|-----|--------------------|
| A | B | S | Gewicht ca. kg / m |
| 12 | 12,5 | 2 | 0,50 |
| 12 | 20 | 1,5 | 0,54 |
| 15 | 15 | 1,5 | 0,49 |
| 15 | 20 | 1,5 | 0,60 |
| 20 | 20 | 2 | 0,88 |
| 20 | 20 | 2,5 | 1,08 |
| 25 | 25 | 2 | 1,12 |
| 25 | 25 | 2,5 | 1,38 |
| 25 | 25 | 4 | 2,10 |

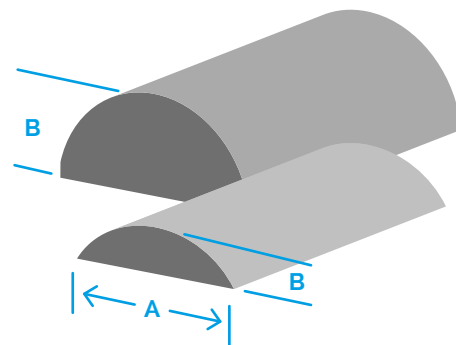
Fortsetzung auf der nächsten Seite

| Abmessungen in mm | | | |
|-------------------|----|------|--------------------|
| A | B | S | Gewicht ca. kg / m |
| 28 | 40 | 2,75 | 2,23 |
| 30 | 30 | 2 | 1,35 |
| 30 | 30 | 2,5 | 1,67 |
| 30 | 30 | 3 | 1,85 |
| 33 | 33 | 3 | 2,03 |
| 33 | 50 | 3,75 | 3,75 |
| 36 | 36 | 3 | 2,40 |
| 40 | 40 | 2 | 1,82 |
| 40 | 40 | 3 | 2,69 |
| 40 | 40 | 3,5 | 3,12 |
| 50 | 50 | 4 | 4,46 |
| 60 | 55 | 5 | 6,29 |

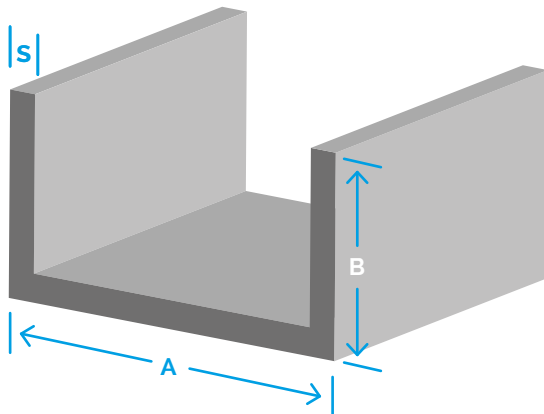


Halbrundprofile | Flachhalbrundprofile

| Abmessungen in mm | | |
|-------------------|------|--------------------|
| A | B | Gewicht ca. kg / m |
| 16 | 8 | 0,79 |
| 20 | 8 | 0,98 |
| 20 | 10 | 1,23 |
| 30 | 8 | 1,32 |
| 30 | 10 | 1,73 |
| 30 | 15 | 2,75 |
| 40 | 8 | 1,90 |
| 40 | 10 | 2,22 |
| 40 | 20 | 4,93 |
| 50 | 13 | 3,60 |
| 50 | 25 | 7,71 |
| 60 | 30 | 11,10 |
| 75 | 37,5 | 17,30 |
| 100 | 25 | 13,70 |
| 100 | 50 | 30,85 |

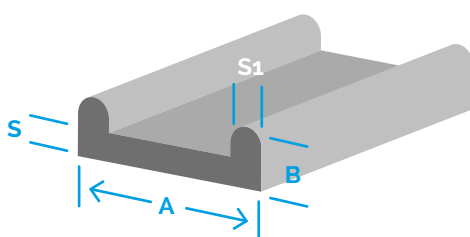


U-Profile, scharfkantig



| Abmessungen in mm | | | | |
|-------------------|----|----------------------|--------------------|--|
| A | B | S | Gewicht ca. kg / m | |
| 20 | 10 | 3 | 0,80 | |
| 20 | 15 | 2,5 | 0,90 | |
| 24 | 15 | 2 | 0,79 | |
| 30 | 15 | 3 | 1,28 | |
| 30 | 15 | 4 (innen rundkantig) | 1,74 | |
| 30 | 20 | 4 | 1,98 | |
| 30 | 25 | 4 | 2,27 | |
| 35 | 25 | 4 | 2,43 | |
| 36 | 24 | 3 | 1,85 | |
| 40 | 24 | 3,25 | 2,08 | |
| 41 | 20 | 5 | 2,79 | |
| 45 | 27 | 3,25 | 2,38 | |
| 50 | 25 | 3 | 2,22 | |
| 50 | 30 | 3,25 | 2,65 | |
| 50 | 30 | 4 | 3,21 | |
| 60 | 30 | 3 | 2,72 | |
| 60 | 30 | 4 | 3,55 | |
| 60 | 38 | 4 | 4,05 | |
| 70 | 25 | 3 | 2,69 | |
| 70 | 45 | 4 | 5,50 | |
| 80 | 25 | 3,5 | 3,40 | |
| 100 | 25 | 3,5 | 4,05 | |
| 100 | 40 | 4 | 5,32 | |
| 120 | 24 | 4 | 5,06 | |
| 140 | 50 | 4 | 7,28 | |

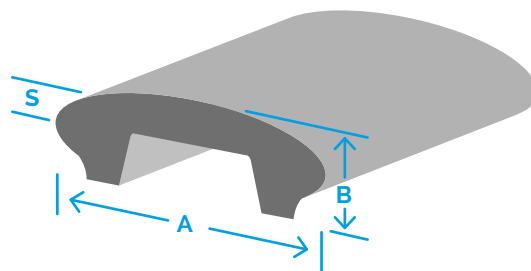
Gitter- U-Profile | Hespennprofile



| Abmessungen in mm | | | | |
|-------------------|----|---|-----|--------------------|
| A | B | S | S1 | Gewicht ca. kg / m |
| 25 | 8 | 4 | 5,5 | 1,14 |
| 30 | 8 | 4 | 5,5 | 1,24 |
| 40 | 13 | 5 | 7 | 2,36 |

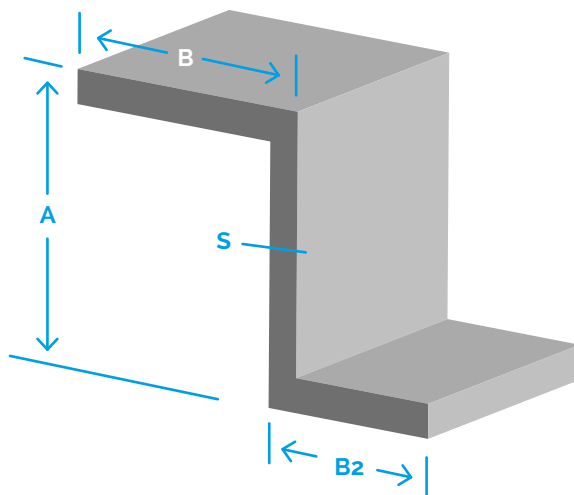
Handleistenprofile

| Abmessungen in mm | | | |
|-------------------|------|----|--------------------|
| A | B | S | Gewicht ca. kg / m |
| 40 | 18 | 8 | 3,30 |
| 50 | 22,5 | 10 | 5,30 |



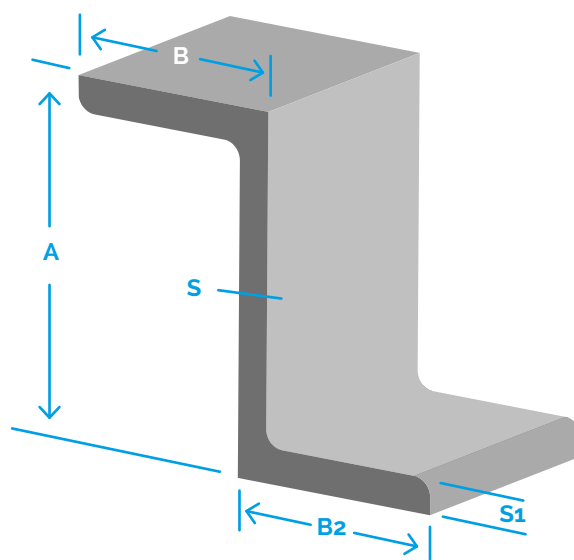
Z-Profile, scharfkantig

| Abmessungen in mm | | | | |
|-------------------|----|----|-----|--------------------|
| A | B | B2 | S | Gewicht ca. kg / m |
| 9 | 20 | 13 | 3 | 0,84 |
| 16 | 25 | 25 | 3,5 | 1,62 |
| 25 | 16 | 16 | 3 | 1,20 |
| 30 | 35 | 17 | 4 | 2,32 |
| 35 | 20 | 16 | 4 | 2,17 |
| 35 | 30 | 18 | 3 | 1,82 |
| 40 | 35 | 25 | 3 | 2,22 |
| 40 | 35 | 25 | 4 | 2,90 |
| 48 | 50 | 25 | 4 | 3,65 |
| 54 | 50 | 25 | 4 | 3,81 |

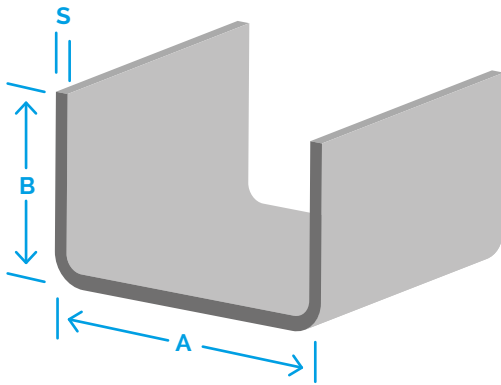


Z-Profile, rundkantig

| Abmessungen in mm | | | | | |
|-------------------|----|----|-----|-----|--------------------|
| A | B1 | B2 | S | S1 | Gewicht ca. kg / m |
| 30 | 38 | 38 | 4 | 4,5 | 3,39 |
| 40 | 40 | 40 | 4,5 | 5 | 4,25 |
| 50 | 43 | 43 | 5 | 5,5 | 5,30 |
| 60 | 45 | 45 | 5 | 6 | 6,20 |
| 80 | 50 | 50 | 6 | 7 | 8,70 |
| 100 | 55 | 55 | 6,5 | 8 | 11,40 |
| 120 | 60 | 60 | 7 | 9 | 14,30 |
| 140 | 65 | 65 | 8 | 10 | 18,00 |
| 160 | 70 | 70 | 8,5 | 11 | 21,60 |



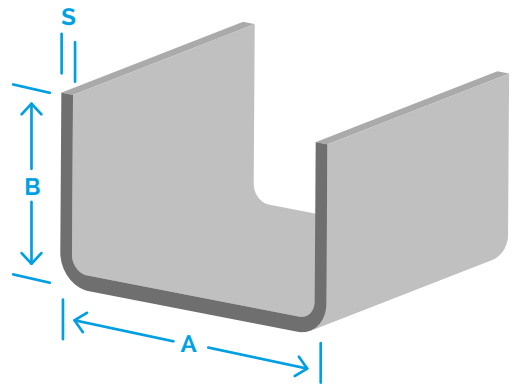
U-Baustahl | Güte S 235 JR



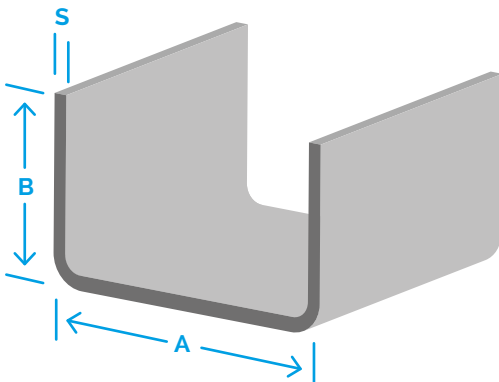
| Abmessungen in mm | | | |
|-------------------|----|---|--------------------|
| A | B | S | Gewicht ca. kg / m |
| 25 | 25 | 3 | 1,60 |
| 30 | 30 | 2 | 1,36 |
| 30 | 30 | 3 | 1,90 |
| 36 | 36 | 3 | 2,37 |
| 40 | 20 | 3 | 1,72 |
| 40 | 25 | 3 | 1,96 |
| 40 | 30 | 2 | 1,52 |
| 40 | 30 | 3 | 2,20 |
| 40 | 35 | 4 | 3,02 |
| 40 | 40 | 2 | 1,84 |
| 40 | 40 | 3 | 2,47 |
| 40 | 40 | 4 | 3,55 |
| 46 | 45 | 3 | 2,95 |
| 50 | 25 | 3 | 2,12 |
| 50 | 30 | 2 | 1,58 |
| 50 | 30 | 3 | 2,35 |
| 50 | 40 | 3 | 2,92 |
| 50 | 40 | 4 | 3,67 |
| 50 | 50 | 3 | 3,40 |
| 50 | 50 | 4 | 4,38 |
| 54 | 45 | 4 | 4,11 |
| 60 | 30 | 3 | 2,59 |
| 60 | 40 | 3 | 3,10 |
| 60 | 40 | 4 | 3,96 |
| 60 | 60 | 4 | 5,41 |
| 62 | 45 | 4 | 4,53 |
| 65 | 40 | 5 | 5,05 |
| 65 | 50 | 5 | 5,83 |
| 70 | 40 | 3 | 3,30 |
| 70 | 40 | 4 | 4,45 |
| 70 | 50 | 4 | 4,93 |
| 70 | 50 | 5 | 6,20 |
| 80 | 40 | 3 | 3,54 |
| 80 | 40 | 4 | 4,72 |
| 80 | 45 | 5 | 6,03 |
| 80 | 50 | 3 | 4,00 |
| 80 | 50 | 4 | 5,32 |

Fortsetzung auf der nächsten Seite

| Abmessungen in mm | | | |
|-------------------|----|---|--------------------|
| A | B | S | Gewicht ca. kg / m |
| 80 | 50 | 5 | 6,42 |
| 80 | 50 | 6 | 7,55 |
| 80 | 60 | 4 | 5,84 |
| 80 | 60 | 6 | 8,74 |
| 80 | 70 | 5 | 7,99 |
| 90 | 50 | 5 | 6,81 |
| 100 | 40 | 4 | 5,41 |
| 100 | 50 | 3 | 4,43 |
| 100 | 50 | 4 | 5,87 |
| 100 | 50 | 5 | 7,22 |
| 100 | 50 | 6 | 8,50 |
| 100 | 60 | 4 | 6,69 |
| 100 | 60 | 5 | 8,24 |
| 100 | 70 | 6 | 10,30 |
| 108 | 55 | 5 | 7,81 |
| 110 | 50 | 4 | 6,28 |
| 120 | 50 | 3 | 5,08 |
| 120 | 50 | 4 | 6,51 |
| 120 | 50 | 5 | 8,24 |
| 120 | 55 | 6 | 9,98 |
| 120 | 60 | 4 | 7,14 |
| 120 | 60 | 5 | 9,04 |
| 120 | 60 | 6 | 10,40 |
| 140 | 50 | 4 | 7,08 |
| 140 | 50 | 5 | 8,80 |
| 140 | 60 | 4 | 7,97 |
| 140 | 60 | 6 | 11,30 |
| 160 | 50 | 4 | 7,97 |
| 160 | 65 | 6 | 12,75 |
| 160 | 65 | 7 | 14,40 |
| 160 | 70 | 4 | 9,10 |
| 180 | 60 | 4 | 9,25 |
| 180 | 70 | 6 | 14,13 |
| 200 | 60 | 4 | 9,55 |
| 200 | 80 | 4 | 10,92 |
| 200 | 80 | 6 | 16,00 |

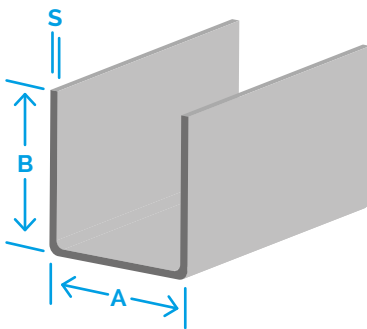


U-Baustahl, Güte S 355 MC | QSTE 380 TM



| Abmessungen in mm | | | |
|-------------------|----|---|--------------------|
| A | B | S | Gewicht ca. kg / m |
| 80 | 50 | 5 | 6,42 |
| 100 | 50 | 5 | 7,20 |
| 100 | 60 | 5 | 8,50 |
| 120 | 60 | 6 | 10,40 |
| 140 | 70 | 6 | 12,53 |
| 160 | 70 | 7 | 15,62 |
| 180 | 80 | 7 | 17,84 |
| 200 | 80 | 8 | 20,90 |

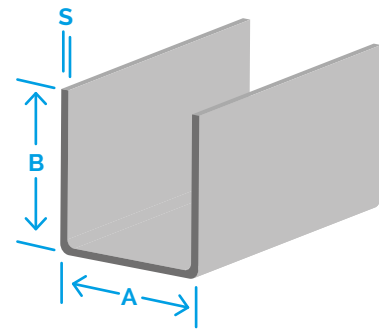
U-Bordwandprofile, verzinkt



| Abmessungen in mm | | | |
|-------------------|----|-----|--------------------|
| A | B | S | Gewicht ca. kg / m |
| 18 | 18 | 1,5 | 0,62 |
| 18 | 21 | 1,5 | 0,67 |
| 18,5 | 20 | 1,5 | 0,67 |
| 20 | 20 | 1,5 | 0,67 |
| 21 | 21 | 1,5 | 0,72 |
| 21,5 | 20 | 1,5 | 0,70 |
| 23 | 23 | 1,5 | 0,78 |
| 25 | 25 | 1,5 | 0,85 |
| 25 | 45 | 1,5 | 1,34 |
| 28 | 28 | 1,5 | 0,95 |
| 28 | 45 | 1,5 | 1,20 |
| 30 | 30 | 1,5 | 1,02 |
| 30 | 30 | 2 | 1,35 |
| 31 | 28 | 1,5 | 1,01 |

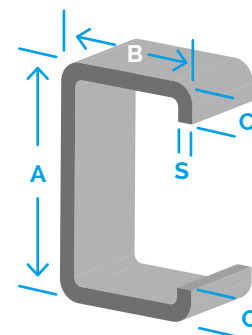
U-Bordwandprofile, schwarz | Güte S 235 JR

| Abmessungen in mm | | | |
|-------------------|----|-----|--------------------|
| A | B | S | Gewicht ca. kg / m |
| 20 | 20 | 1,5 | 0,67 |
| 20 | 20 | 2 | 0,86 |
| 23 | 23 | 1,5 | 0,77 |
| 25 | 25 | 1,5 | 0,83 |
| 28 | 28 | 1,5 | 0,94 |
| 30 | 30 | 1,5 | 1,01 |
| 30 | 30 | 2 | 1,34 |



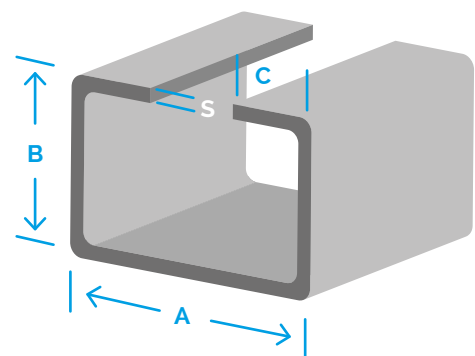
Wandriegel, verzinkt

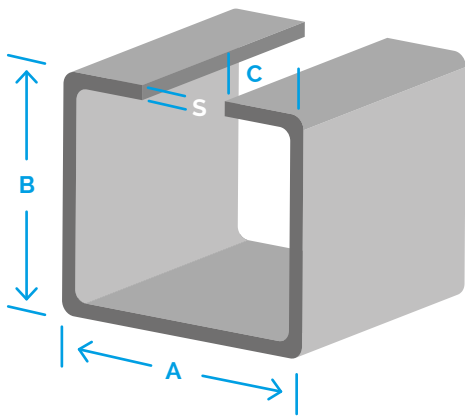
| Abmessungen in mm | | | | |
|-------------------|----|----|-----|--------------------|
| A | B | C | S | Gewicht ca. kg / m |
| 105 | 80 | 20 | 3 | 6,72 |
| 140 | 90 | 20 | 3,5 | 9,24 |



C-Profil | Güte S 235 JR

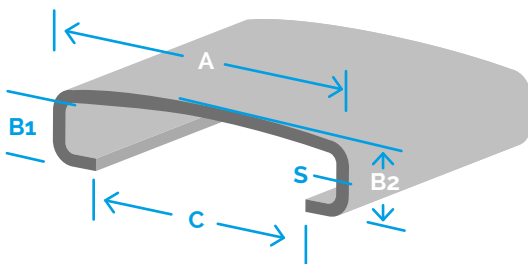
| Abmessungen in mm | | | | |
|-------------------|----|----|---|--------------------|
| A | B | C | S | Gewicht ca. kg / m |
| 60 | 40 | 15 | 3 | 3,65 |
| 80 | 40 | 15 | 3 | 4,19 |
| 100 | 40 | 15 | 3 | 4,66 |
| 120 | 40 | 15 | 3 | 5,13 |
| 140 | 40 | 15 | 3 | 5,60 |
| 160 | 40 | 15 | 3 | 6,08 |
| 180 | 40 | 15 | 3 | 6,55 |
| 200 | 40 | 15 | 3 | 7,02 |
| 220 | 40 | 15 | 3 | 7,35 |





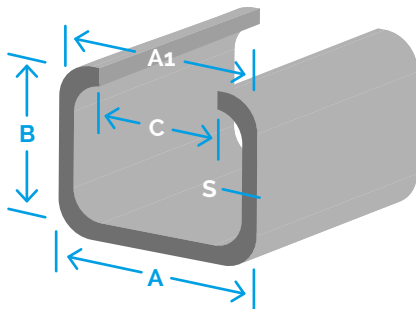
Trennwandprofil | Markisen-C-Profil, Güte S 235 JR

| Abmessungen in mm | | | | |
|-------------------|----|-----|-----|--------------------|
| A | B | C | S | Gewicht ca. kg / m |
| 30 | 30 | 10 | 2 | 1,58 |
| 27 | 12 | 7,5 | 2,5 | 1,00 |



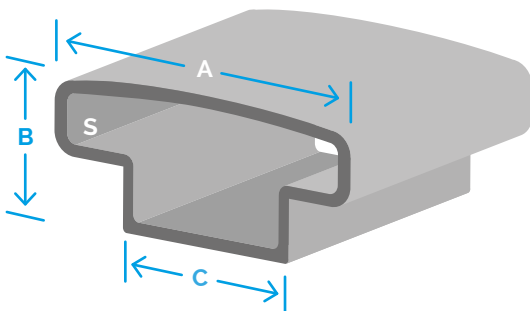
Brückengeländerhandlauf, offen Obergurt

| Abmessungen in mm | | | | | |
|-------------------|----|----|------|---|--------------------|
| A | B1 | B2 | C | S | Gewicht ca. kg / m |
| 120 | 25 | 29 | 82,5 | 4 | 5,78 |



Brückengeländerhandlauf, offen Untergurt

| Abmessungen in mm | | | | | |
|-------------------|----|----|----|---|--------------------|
| A | A1 | B | C | S | Gewicht ca. kg / m |
| 80 | 78 | 50 | 48 | 4 | 5,77 |

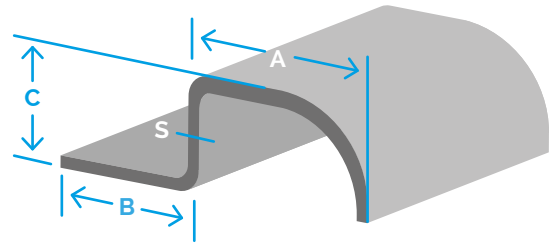


Brückengeländerhandlauf, geschlossen

| Abmessungen in mm | | | | |
|-------------------|----|----|---|--------------------|
| A | B | C | S | Gewicht ca. kg / m |
| 120 | 55 | 65 | 4 | 10,00 |
| 80 | 46 | 45 | 4 | 7,00 |

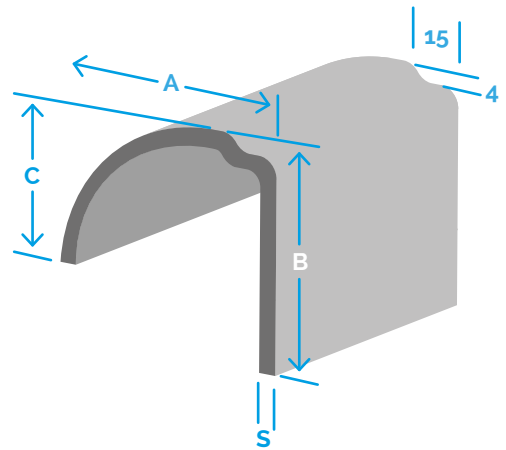
Kipper-Z-Profile

| Abmessungen in mm | | | | | |
|-------------------|------|----|----|---|------------------|
| Nr. | A | B | C | S | Gewicht ca. kg/m |
| 17 | 62 | 45 | 34 | 4 | 4,49 |
| 43 | 45,5 | 40 | 31 | 3 | 2,83 |



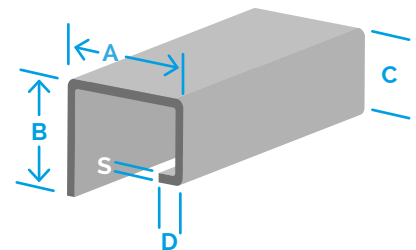
Kipperwinkel

| Abmessungen in mm | | | | | |
|-------------------|----|----|----|---|------------------|
| Nr. | A | B | C | S | Gewicht ca. kg/m |
| 12 | 65 | 65 | 40 | 4 | 4,39 |



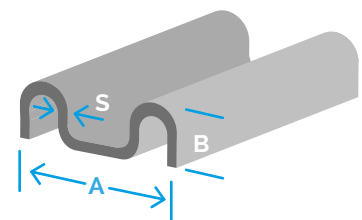
Scheuerleistenprofile

| Abmessungen in mm | | | | | | |
|-------------------|----|----|----|----|-----|------------------|
| Nr. | A | B | C | D | S | Gewicht ca. kg/m |
| 13 | 50 | 40 | 30 | 10 | 2 | 1,90 |
| 14 | 70 | 50 | 35 | 10 | 2,5 | 3,05 |



Radreifenprofil

| Abmessungen in mm | | | | |
|-------------------|----|----|-----|------------------|
| Nr. | A | B | S | Gewicht ca. kg/m |
| 19 | 50 | 16 | 3,5 | 2,35 |





Platz d'Agén 5
46535 Dinslaken

Telefon: 02064/6 21 89-0
Telefax: 02064/6 21 89-17

www.elmstahl.de
team@elmstahl.de